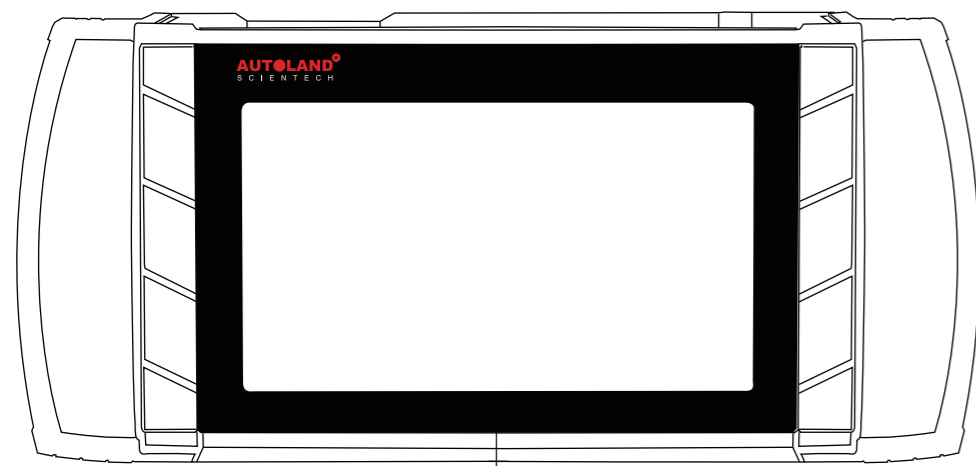
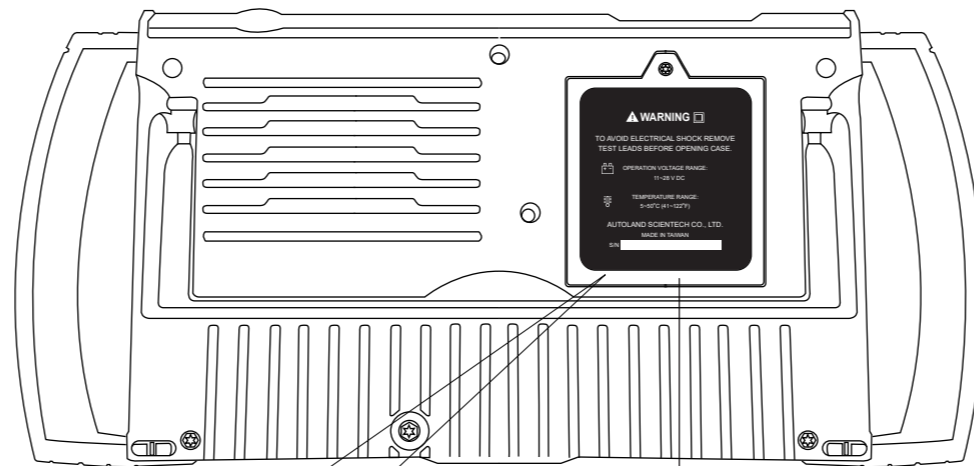


iSCAN 3_{ed} 主機簡易操作指南

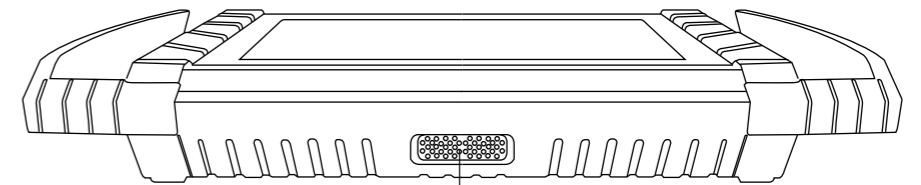
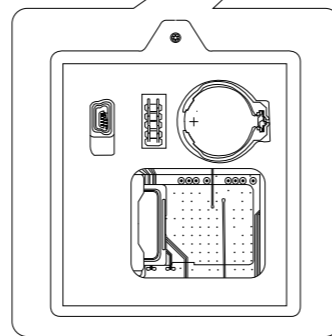
iSCAN 3_{ed} 規格簡介



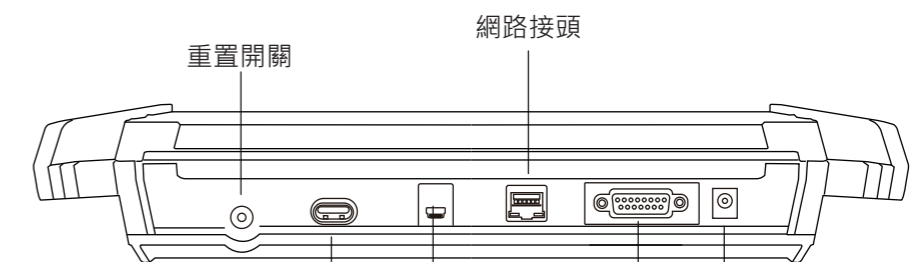
8" IPS LCD 觸控螢幕



主機板電池 (CR2032)
提供萬年曆記憶使用



喇叭



重置開關

網路接頭

USB 連接埠(Master)

直流電源輸入 12~24V

USB 連接埠 (Slave)

15-Pin 診斷連接頭

iSCAN 3_{ed} 功能簡述



車輛連線診斷

提供亞洲車系、歐洲車系、美國車系、澳洲車系、超跑車系、貨卡車系等車種的診斷、設定、編程、設碼等功能。



原廠介面盒模擬 (IMS2)

執行IMS2軟體，可以將iSCAN 3ed模擬成原廠介面盒並搭配原廠授權軟體使用。



遠端診斷線 (SOD)

經由SOD功能，修車廠只要將iSCAN 3ed接上車子並連上網路後，經銷商或服務人員可以在遠端透過網路使用原廠授權軟體，協助修車廠執行診斷、編程、設碼或維修引導等服務。

★各軟體/應用程式，依實際購買配套為主。



遠端技術支援 (THL)

提供遠端支援軟體，服務者可以透過網路協助儀器操作使用，及時解決問題。提供各車系診斷、編程、設碼等功能的操作說明影片。支援第三方維修資料庫系統。



軟體升級

iSCAN 3ed連上網路後，點選軟體升級，系統會自動偵測是否有新版？是否要更新？升級變的簡單、快速、好用。



設定

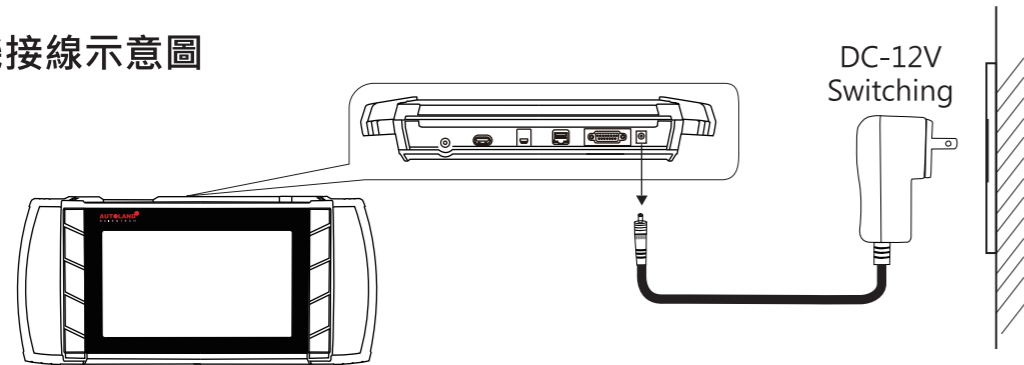
提供iSCAN 3ed的基本系統設定及主機資訊查詢。

AUTOLAND[®]
SCIENTECH


iSCAN 3ed 主機簡易操作指南

下載與更新軟體

主機開機接線示意圖



軟體升級

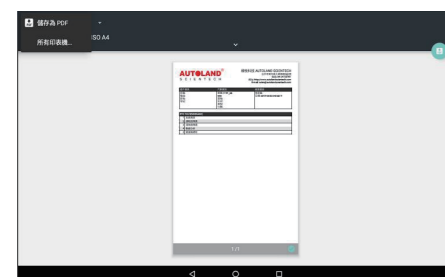
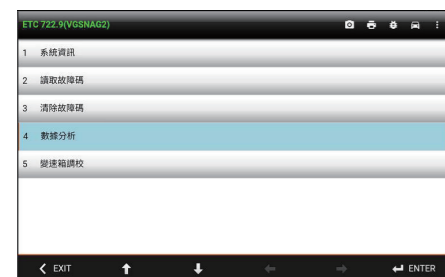
1. 選擇設定 ，選擇wifi連線。
2. 確定網路連線後，於首頁點選"軟體升級"。




3. 進入後，頁面上方有可更新軟體。點選"全部更新"或逐一點選"更新"。



列印功能：以無線印表機(WiFi Printer)為例



1. 請依所購買的無線印表機廠牌所附的說明內容設定無線印表機連線。
2. iSCAN 3ed 主機需連上網路，並與無線印表機設成同一網域。
註：這部分設定較為繁瑣，請參閱說明書或無線印表機設定指南。
3. 在欲列印的畫面中點選右上方的印表機  圖示。
4. 出現列印畫面預覽圖，再點選左上方選取印表機品牌型式後直接列印即可。

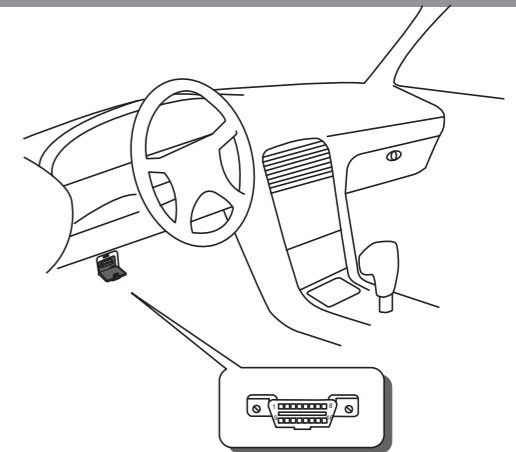
快速操作指南

步驟一 找出車輛診斷座位置

大部分車輛的OBDII 診斷座都位於駕駛座、儀表板下方，部分車系會有塑膠保護蓋。

請注意：

- (1) 大部分在2000年前生產的車輛會使用製造廠自己的診斷接頭，不同的系統可能會使用不同的診斷接頭。
TOYOTA 為例，這些非OBDII 的診斷接頭大部分都位於引擎室裡。
- (2) 使用儀器連線診斷時，請使用正確的診斷接頭，否則可能會無法連線。



步驟二 選擇診斷接頭及連線

- (1) 將 iSCAN 3ed主機的診斷主線接上診斷接頭，並連接到車上的診斷座。
- (2) 待開機完成後，選擇車輛連線診斷選項進入，再選擇車種軟體。



★此圖僅供參考之用，請以實際購買配套為主。

故障碼維修引導

